

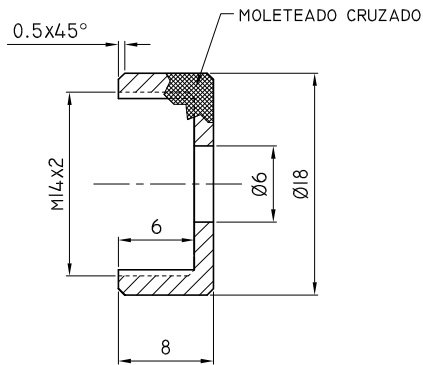
B

A

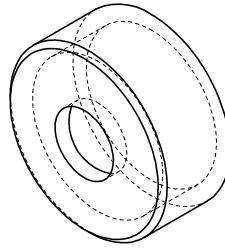
DISEÑO ELABORADO EN CAD. NO TOMAR MEDIDAS SOBRE EL MISMO.

2

2



PERSPECTIVA

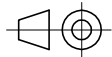


- MATERIAL: ACERO F24 CON TERMINACION SUPERFICIAL ZINCADO PASIVADO PLATEADO (F.ZN 12,DESHIDROGENADO,PASIVADO PLATEADO)
- ELIMINAR CANTOS VIVOS

IMPORTANTE: EL PROVEEDOR DEBERÁ SUMINISTRAR UNA MUESTRA, LA CUAL DEBE SER APROBADA POR SUBGERENCIA DE DESARROLLO Y NORMAS TECNICAS ANTES DE LA ENTREGA DEL PRIMER LOTE - FECHA DE APROBACIÓN: - FIRMA
 ACLARACION:

DISEÑO PROPIEDAD DE
Trenes Argentinos
Operadora Ferroviaria
 SIN AUTORIZACION
 ESCRITA DE LA MISMA EL
 PRESENTE DISEÑO NO
 PODRA SER UTILIZADO
 PARA LA CONSTRUCCION
 DEL OBJETO
 REPRESENTADO NI SER
 ENTREGADO A TERCEROS
 O REPRODUCIDOS.
 LA SOCIEDAD SE RESERVA
 LOS DERECHOS DE
 PROPIEDAD QUE ACUERDA
 LA LEY.

DIMENSIONES EN MM. REPRESENTACIÓN, COTAS Y SÍMBOLOS: NORMAS IRAM.
 TOLERANCIAS NO INDICADAS: DIN 7168 GRADO MEDIO.
 TOLERANCIAS GEOMÉTRICAS: IRAM 4515. SÍMBOLOS DE SOLDADURA: NORMAS IRAM. (SALVO INDICACIÓN CONTRARIA)



CANTIDAD:	PESO UNIT.KG.	FECHA:	MATERIAL:	ACABADO:	SE COMPLEMENTA CON:	SUSTITUYE A:
6	0.01	26/01/16	S/NOTA			
	NOMBRE	FIRMA	FECHA	TÍTULO:		
DIBUJ.	G.FERRARI		26/01/2016	TAPA PORTA RESORTE PALPADOR		
VERIF.	M.HARRIS		26/01/2016	DISPOSITIVO PORTA PALPADORES PARA INSPECCION DE		
APROB.	M.SOLER		26/01/2016	TESTA POR US - COCHES ELECTRICOS CSR LS/LM		
FABR.				SUBGERENCIA DE DESARROLLO Y NORMAS TECNICAS		
CALID.						
SIMBOLO:	TABLA:	MODIFICACIONES			N.º DE PLANO	
		A			8-76-0-06-1-072-A	
N.U.M.:				ESCALA: S/E		HOJA --
87600610500N						A4

B

A